



CALDERA DE CONDENSACIÓN - ACUMULACIÓN DE 40 LITROS

NIAGARA C GREEN

Acumulación de ventajas.

La condensación asociada al confort sanitario (2 interacumuladores de 20 litros) integrada en apenas 60 cm de ancho para un gran confort.

Potente, compacta y alta tecnología para los más exigentes.



> CONFORT SANITARIO

- Reserva de 40 litros gracias a 2 interacumuladores de acero inoxidable de serie.
- Interacumuladores con estratificación: ventaja de una acumulación de agua caliente sanitaria y de una producción instantánea.
- Disponibilidad permanente de agua caliente sanitaria aunque la reserva de agua caliente acumulada está agotada.
- Optimización de la potencia gracias a una modulación continua del caudal de la bomba sanitaria.
- Prestaciones de agua sanitaria ***, nivel máximo previsto por la norma EN 13203.
- Caudal de 27,6 l/mín con $\Delta T = 25^{\circ}C$.
- Vaso de expansión sanitario integrado de 2 litros.

> CONFORT EN CALEFACCIÓN

- 4 estrellas de rendimiento de combustión según la norma EN92/42.
- Alto rango de modulación de 25% a 100%.
- Quemador modulante de premezcla total e intercambiador de acero inoxidable.
- Ventilador y bomba modulante para mejorar el confort acústico y reducir los consumos energéticos.
- Termorregulación climática para gestión de 2 circuitos, en función de la temperatura ambiente y/o externa para más confort y ahorro energético.
- Programación en pantalla frontal con menús desplegables: historial, autodiagnóstico permanente, temperaturas de funcionamiento, programación semanal e informe de toda la información de regulación.
- Función SRA, sistema de regulación automático de la caldera en función de las necesidades de calefacción.

> CONFORT DE USO Y DE INSTALACIÓN



- Gestión de los componentes fácil: disposición interna común con el resto de la gama Chaffoteaux.
- Puesta en marcha más fácil: función de purgado automático y regulación de la combustión en acceso directo.
- Mantenimiento más fácil: todos los componentes son accesibles por delante.
- Regulación completa sistema solar (con clip in solar opcional).

> AHORRO DE ENERGÍA Y RESPETO CON EL MEDIOAMBIENTE



- Hasta 23% de ahorro energético combinando con el Easy Control y la función SRA.
- Reducción de 40% de las emisiones de CO_2 **.

** Comparado con un sistema de calefacción tradicional.

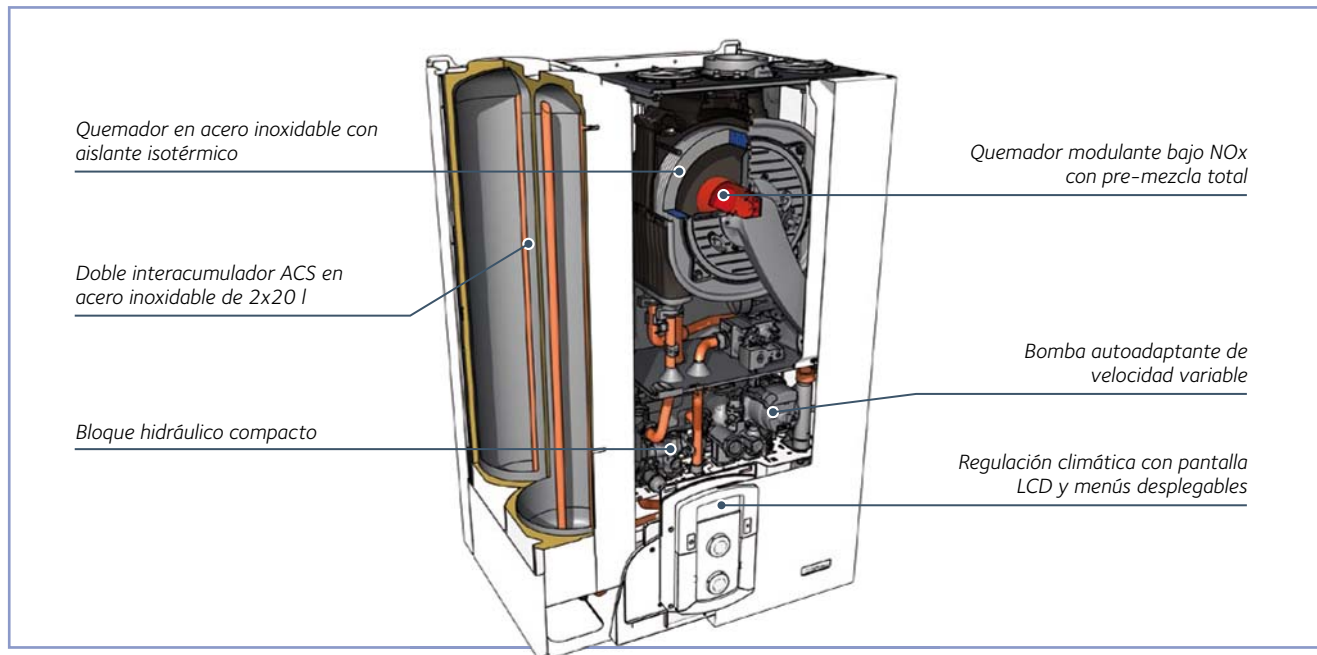
NIAGARA C GREEN

CARACTERÍSTICAS TÉCNICAS

		35 FF
Potencia térmica máxima calefacción (ACS)	kW	30,3 (35)
N° de certificado CE		0085BR0347
Tipo de gas		II2H3+
Tipo de conexión		C13-C33-C43-C53-C83-B23
CALEFACCIÓN		
Categoría energética		Condensación****
Potencia térmica nominal máx/min (Hi) Qn	kW	31/7,0
Potencia útil calefacción 80° C/ 60° C máx/min	kW	30,3/6,7
Potencia útil calefacción 50° C/ 30° C máx/min	kW	33,1/7,4
Rendimiento a potencia nominal 60/80 Hi	%	97,6
Rendimiento a potencia nominal 30/50 Hi	%	106,9
Rendimiento al 30 % de la potencia nominal (retorno 47 Hi)	%	98,9
Rendimiento al 30 % de la potencia nominal (retorno 30 Hi)	%	107,2
Presión máxima calefacción/calibrado válvula de seguridad	bar	3
Capacidad del vaso de expansión	l	10
Capacidad máxima del agua de instalación a 75°C/45°C	l	100/300
Rango de temperatura de salida min/máx temp. Alta	°C	35/82
Rango de temperatura de salida min/máx temp. Baja	°C	20/45
AGUA CALIENTE SANITARIA		
Nivel de confort ACS (EN 13203)		***
Potencia térmica nominal máx/min (60/80°C) PCI	kW	34,5/7
Potencia útil máx/min en régimen de ACS	kW	35/ 6
Modulación de la temperatura de ACS máx/mín	°C	65/40
Caudal específico según EN 625 a Δt 30°C	l/m	23
Caudal agua caliente a ΔT 25° C	l/m	27,6
Caudal agua caliente a ΔT 35° C	l/m	19,7
Presión máx/min ACS	bar	7/0,3
Capacidad de almacenamiento ACS	l	40
EMISIONES		
Aspiración mínima	Pa	128
Clase Nox (Nox ponderado mg/kWh) G20		5 (27,5)
Temperatura humos G20 a 60/80 G20	°C	65
Temperatura humos G20 a 30/50 G21	°C	52
Contenido CO G20	ppm	<100
Contenido CO ₂ G20	%	9
Contenido O ₂ G20	%	4,5
Caudal máx de los humos G20	kg/h	54,7
Exceso de aire	%	27
ELECTRICIDAD		
Tensión de alimentación	V	250
Potencia máxima absorbida	W	141
Grado de protección eléctrica		IPX5D
HIDRÁULICO/GAS		
Conexiones calderas	pulg.	½" y ¾" M
Conexiones codos soldados	mm	
Caudal de gas máx. par gas H (G20) - gas L (G25) - Propano (G31)		3,28- 3,82 m³/h - 2,41 Kg/h
Presión máx. alimentación gas	mbar	20
pH condensados	ph	2,6
Cantidad máx. de condensados	l/H	3,5
PRODUCTOS DE COMBUSTIÓN		
Clase NOx (EN297/483)		5
Longitud máxima de salidas de humos 60/100 (C13)	m	8
Longitud máxima de salidas de humos 80/125 (C33)	m	28
Longitud máxima de salidas de humos 80/80 (C53)	m	40
DIMENSIONES - PESO		
Alto x Ancho x Profundo	mm	900 x 600 x 465
Peso	kg	60,1



VISTA DE SECCIÓN



MODELOS DISPONIBLES

MODELO	GAS	CALDERA		+ BARRA DE CONEXIONES +		EVACUACIÓN	
		Código		Código		Código	
35 FF	Natural	3310073		3678482		3318073	

ACCESORIOS DE INSTALACIÓN

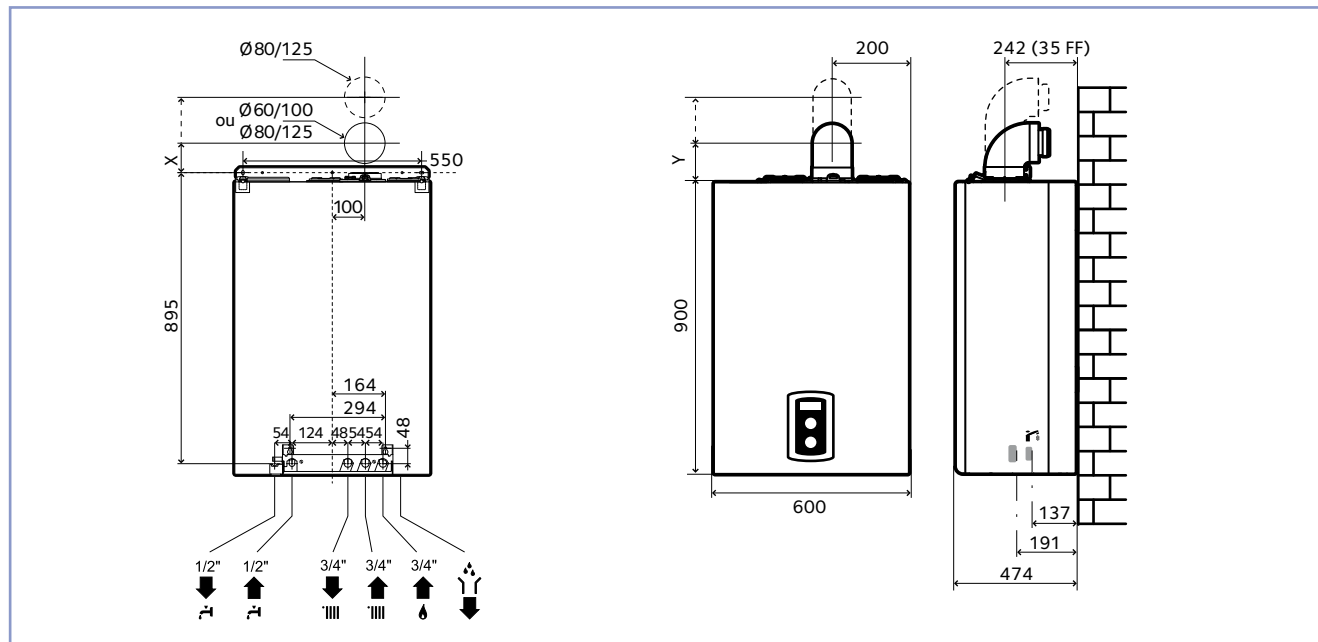
	Código
Kit 5 plantillas de cartón plástico	3318432
Kit separador mural	3678477
Kit de sustitución universal	3318227
Kit de sustitución para Saunier Duval	3678475
Kit de sustitución para Celtic	3678474
Kit de sustitución Niagara (versión anterior)	3678473
Juego de racores universales	3678472
Kit de primera instalación gama acumulación	3678471
Kit de recirculación sanitaria	3678478
Bomba de evacuación de condensados	3856000

EQUIPOS DE CONTROL Y REGULACIÓN

REGULACIÓN CON HILOS	Código
REGULACIÓN DE AMBIENTE ON/OFF	
Basic control	3318605
Easy control - cronotermostato programable	3318601
REGULACIÓN SIN HILOS	
REGULACIÓN DE AMBIENTE ON/OFF	
Easy control - cronotermostato programable	3318602

NIAGARA C GREEN

DIMENSIONES (en mm) Y PLANTILLA DE INSTALACIÓN



SALIDAS DE HUMOS (P. 134)

SALIDAS COAXIALES: C13 -C33	Ø 60/100	Ø 80/125
	Código	Código
Kit de descarga horizontal/salida horizontal	3318073	3318090
Kit de descarga vertical/salida vertical	3318074	3318090
Codo coaxial M/H de 90°	3318075	3318091
Adaptador salida vertical con recogida condensados 60/100 a 80/125	-	3318095
Terminal de descarga para tejado negro	-	3318080
Terminal de descarga para tejado rojo	-	3318081

SALIDAS COAXIALES PARA ENTUBAR EN CHIMENEAS: C43	Ø 60/100
	Código
Kit de descarga horizontal/salida horizontal	3318097

SALIDAS CON TUBOS SEPARADOS	Ø 80/
	Código
Kit de descarga desdoblado	3318370
Adaptador 60/100- Ø 80	3318369

PRESIÓN DISPONIBLE

